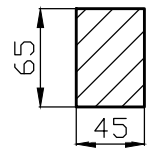
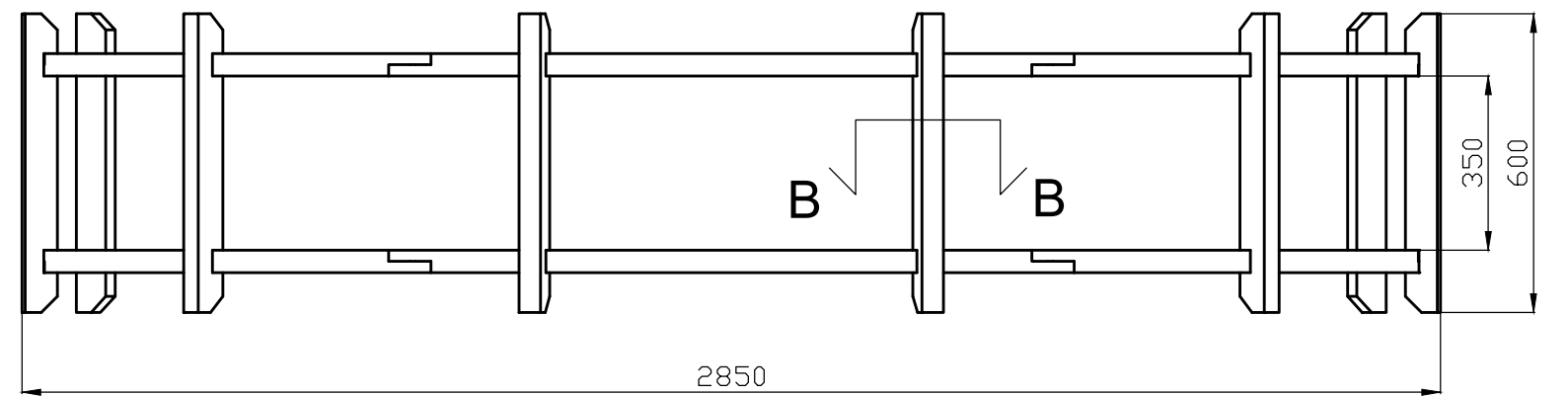


**Przekrój A-A**  
Skala 1:5



**Przekrój B-B**  
Skala 1:5



TimberPlus  
Budzyk Sp. j.  
34-400 Nowy Targ, ul. Przemysłowa 7  
Tel: +48 18 266 84 95  
www.timberplus.pl

UWAGI:  
WSZYSTKIE WYMIARY PODANO W MILIMETRACH [mm]

TYTUŁ RYSUNKU: Pergola	DATA: 03.10.2025
NUMER RYSUNKU: Pergola 1	SKALA: 1:15
AUTOR RYSUNKU: RN	REWIZJA: 2