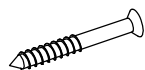


4x40

4x60



x24

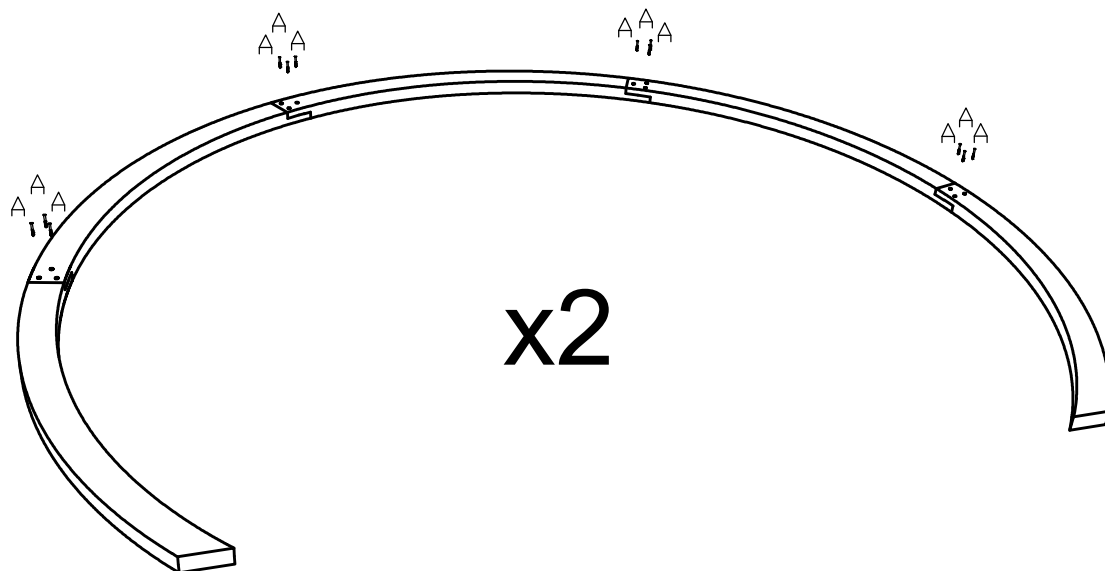


x16

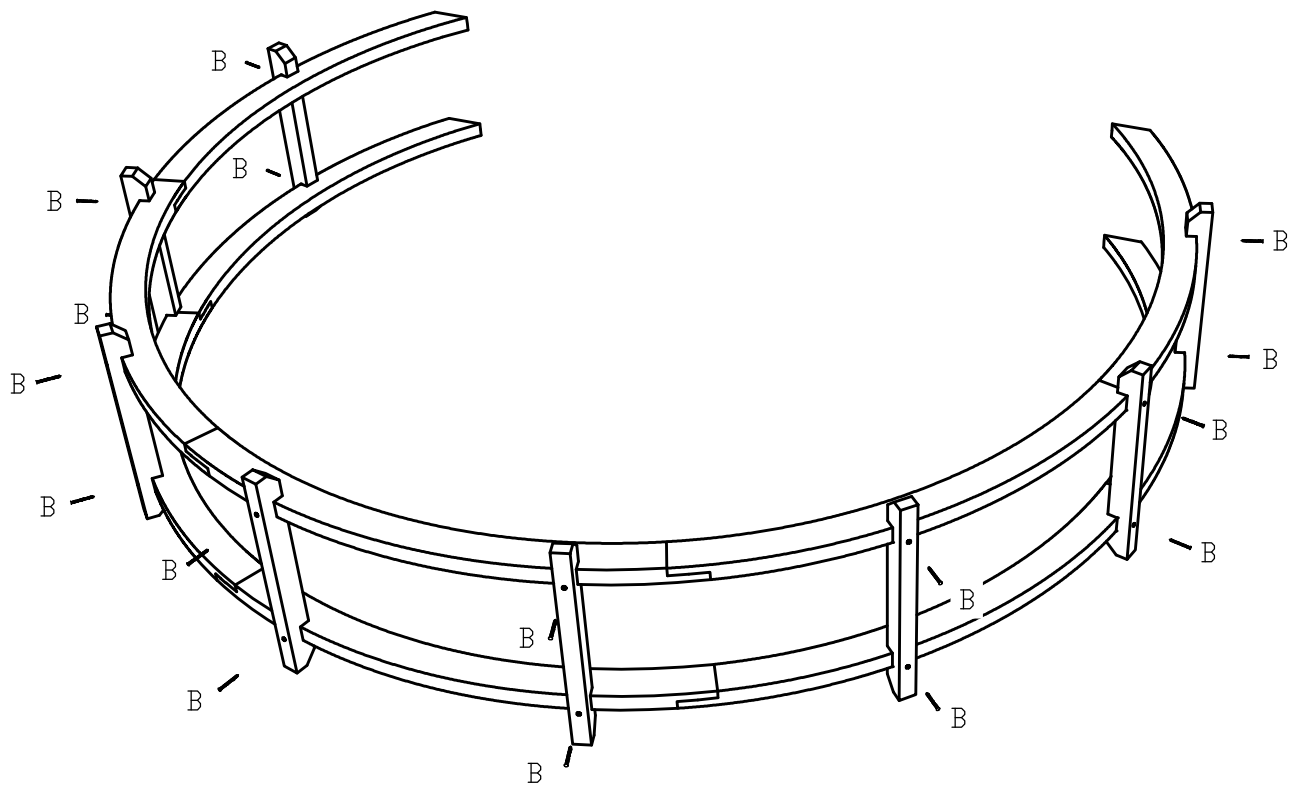
A

B

1



2



Uwaga:
Obiekt należy odizolować od podłoża
w celu zwiększenia trwałości.
Obiekt należy przytwierdzić do podłoża.

Attention:
In order to improve durability
the structure shall be isolated from the ground.
The structure shall be fixed to the ground/floor.